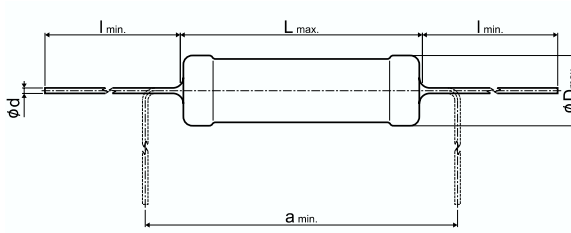


Rozměry (mm)		Dimensions		Obrázek	Drawing
Typ – Type	TR 245	TR 246			
$D_{max}$	2,4	2,4			
$L_{max}$	6,1	6,1			
$L_{min}$	27	27			
$a_{min}$	10	10			
d	0,6	0,6			

## Použití:

Rezistory jsou v izolovaném provedení a jsou určeny pro aplikace v průmyslové elektronice, přesné měřicí a řídicí technice.

## Application:

The resistors are in isolated design and are suitable for application in industrial electronics, precise measuring and control technique.

PARAMETRY		PARAMETERS	
Typ	Type	TR 245	TR 246
Jmenovité zatížení $P_N$ při +70 °C Nominal load at +70 °C	(W)	0,6	1,0
Rozsah hodnot Rated resistance	( $\Omega$ )	1R0 ... 10M	1R0 ... 1M
Tolerance Tolerances		±5% - 1R0 ... 10M (E24) ±2% - 10R ... 3M3 (E48) ±1% - 10R ... 1M (E96)	±5% - 1R0 ... 1M (E24) ±2% - 10R ... 1M (E48) ±1% - 10R ... 1M (E96)
Izolační napětí Isolation voltage	( $V_{ef}$ )	500	500
Maximální napětí Maximum operating voltage	( $V_{\cong}$ )	300	350
Stabilita při +70 °C a $P_N$ , 1000 hod Stability at +70 °C and $P_N$ , 1000 hours	(%)	±1 ... 1R0 ≤ $R_N$ ≤ 3M3 ±5 ... $R_N$ > 3M3	±5
TK v rozsahu, tolerance TCR in range, tolerance	( $10^{-6}/K$ )	±50 ... 10R ≤ $R_N$ ≤ 1M - 1% ±100 ... 10R ≤ $R_N$ ≤ 1M - 2%, 5% ±200 ... 1R ≤ $R_N$ ≤ 10R - 5% ±200 ... 1M < $R_N$ ≤ 3M3 - 2%, 5% ±500 ... 3M3 < $R_N$ ≤ 10M - 5%	max. ±250
Šum max. Noise max.	( $\mu V/V$ )	max. 0,5 ... $R_N$ ≤ 100K max. 1,0 ... 100 K < $R_N$ ≤ 1M max. 1,5 ... $R_N$ > 1M	
Hmotnost inf. Weight inf.	(g)	0,3	0,3
Kategorie klimatické odolnosti Climatic category		55/155/56	55/155/56
Technická specifikace Technical specification		TSB-200, ČSN 358191-2-1 IEC 115-2-1/QC 400101/	