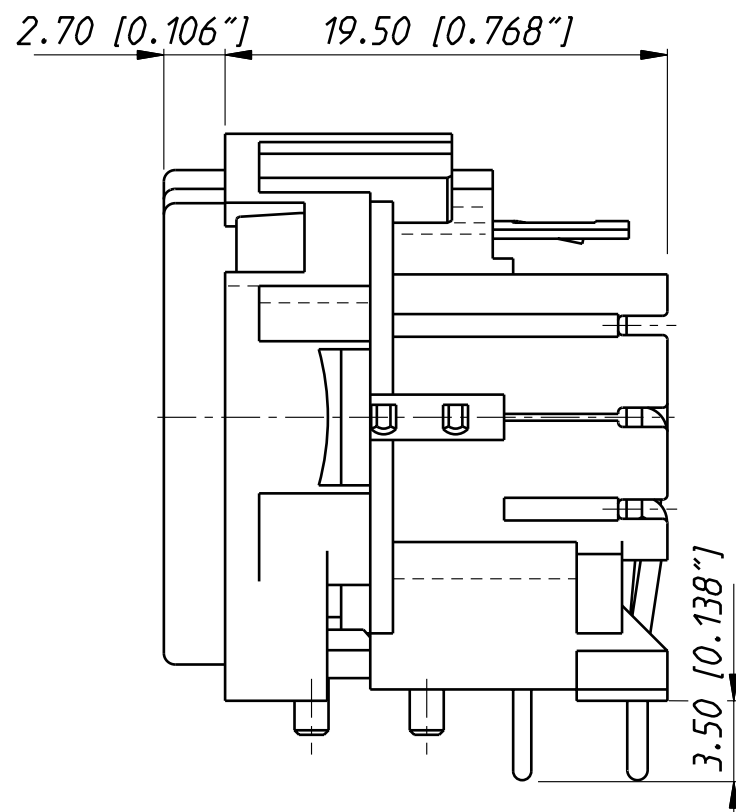
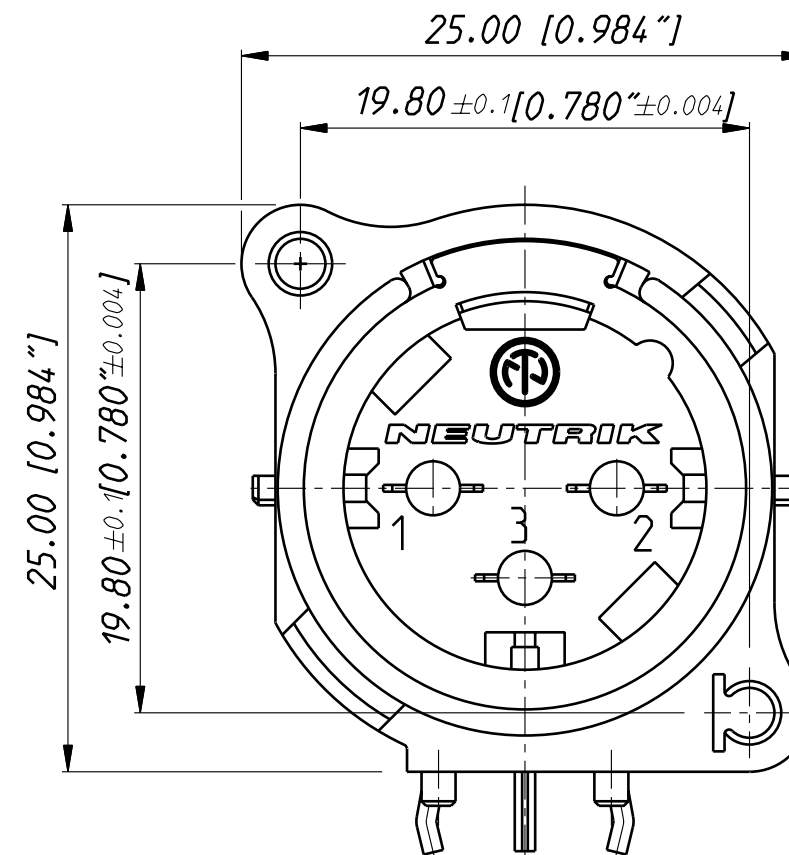


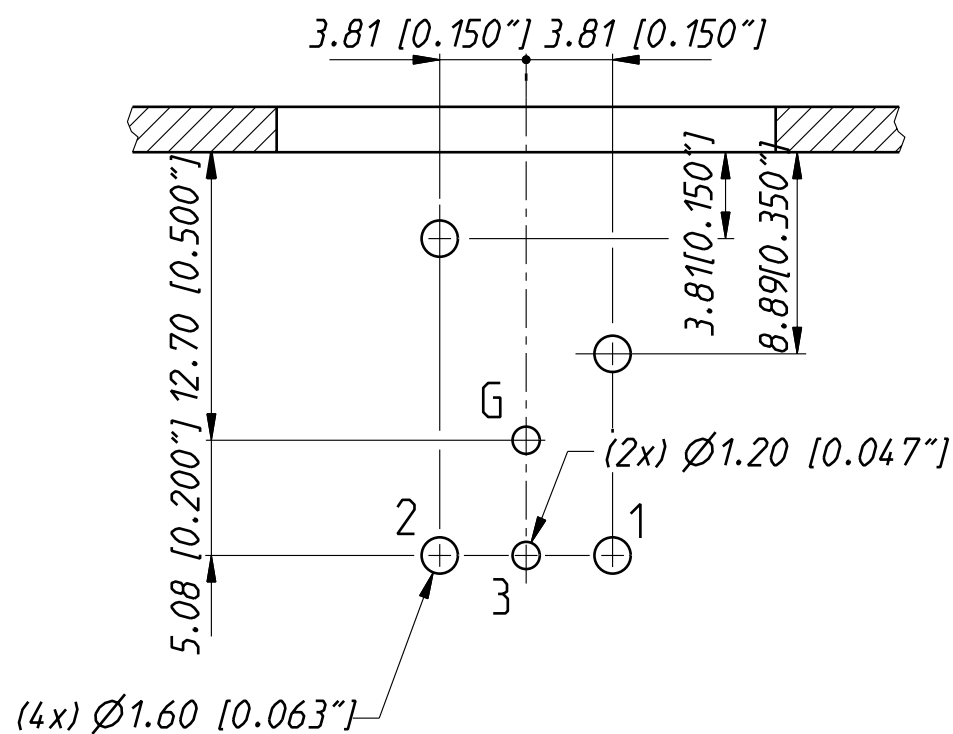
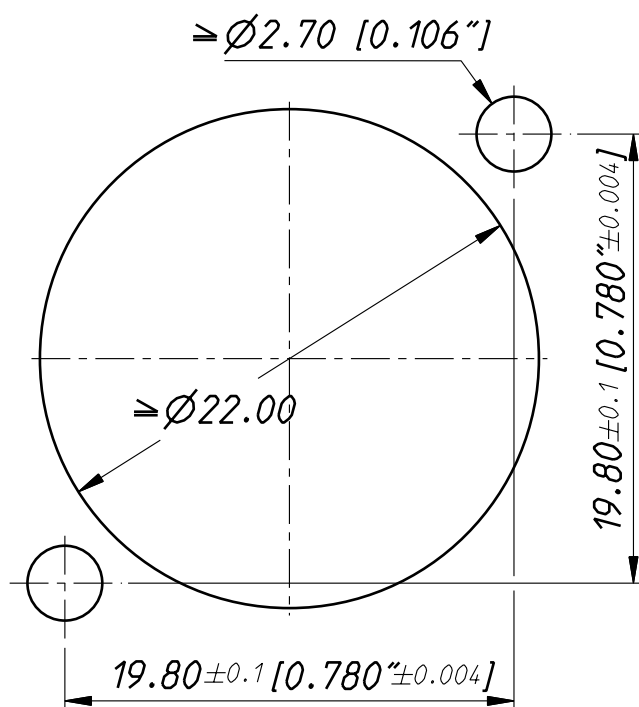
Frontplattenausschnitt (Rückseite)  
Panel cut out (rear side)



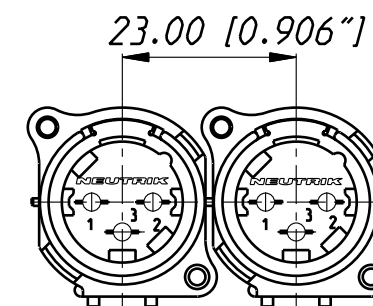
Print-Bohrplan (Bestückungsseite)  
PCB-Layout (component side)



min. Einbauabstand  
min assembling distance



Layout tolerance: ±0.05mm [0.002"]



Allgemeintoleranzen ISO 2768-m	Werkstoff Plastic: Zytel FR51 -UL94V-0	Massstab: 3:1 (A3)	Gezeichnet	Datum	Name
			Freigegeben	20.12.96	Dobler
Zeichnung urheberrechtlich geschuetzt (DIN 34) (C)			Geaendert	13.09.07	Dobler
			Aend.-Nr. 234-2005		Aend.-Index A
Benennung			Ersatz fuer:	Blatt 1 von 1 Bl.	
NEUTRIK AG FL-9494 SCHAAN			Zeichn. Nr.	NC 3MBH	